

尺寸规格范围：1/2"~8" ; DN15~250mm

压力等级范围：ANSI 125、150、300、600# ; PN1.6、2.5、4.0、6.4MPa



◆智能型电控温度调节阀最大特点为现场只需接入 220V 电源，温控设定及显示单元、Pt100 铂电阻传感器一体式安装于电动执行器；智能型电控温度调节阀利用被调介质自身能量，直接对蒸汽、热水、热油与气体等介质的温度实行自动调节和控制，亦可使用在防止对过热或热交换场合，该阀结构简单，操作方便，选用调温范围 0~300℃、响应时间快、密封性能可靠，并可在运行中随意进行调节，因而广泛应用于化工、石油、食品、轻纺、宾馆与饭店等部门的热 水供应。

◆阀本体参数说明

阀体类型：直通式 角式

阀芯形式：单座柱塞型

阀盖形式：标准型、散热型、低温型、波纹管型、夹套保温型

连接方式：法兰 FF、RF、RJ、TG、MFM

焊接 SW (40 ~ 50mm) ; BW (65 ~ 250mm)

流量特性：等百分比、线性

泄漏等级：硬密封 (ASME B16.104 IV)

软密封 (ASME B16.104 VI)

使用温度：标准型 -17~+230℃

伸长 I 型(EI) -45~-17℃、+230~+566℃

伸长 II 型(EII) -100~-45℃

伸长 III 型(EIII) -196~-100℃

可调范围： 50:1

◆选配直行程执行机构：

一体式智能电动执行机构

部件名称	可選用材料
阀体 上阀盖	WCB/WCC、WC6、CF8、CF8M、CF3M
阀内件	SUS304、316、316L +R.PTFE：强化聚四氟乙烯 +HT：热处理 +ST：堆焊司太莱合金 +SF：全部堆焊司太莱合金
填料	V型聚四氟乙烯填料、石墨填料、

注：特殊合金材料未在表中表述，如需了解请咨询杭州海沃工程师。

D、国家专利温控式电动执行器 Temperature Control Electric Actuators

Product overview

TNSL-WK系列比例式温度调节电动执行器，是为温控阀而专门设计的直行程电动执行器，该系列温控电动执行器以220VAC电源作为动力，接受来自Pt系列温度传感器测得的温度信号来控制调节阀的开度，可根据工况的需要灵活地设定控制温度值，改变温控速率、动作灵敏度等性能指标；可方便地对温度、流量、液位等参数进行自动调节和远程控制，是替代自力式温度调节阀、温度表的理想升级换代产品。在电力、化工、纺织、制药、宾馆、环保等行业都有很好的应用。

二、主要特点 Main characteristics

1、采用Pt100、亦可定制采用Pt500或Pt 1000温度传感器，控制精度高、反应速度快。

2、在执行器外部就可以方便地设定控制温度。

3、LED数字显示实际温度、直观明了。

4、执行器的关键部件——控制器，选用最先进的混合集成电路，采用SMT工艺技术，体积小，可靠性高。

5、设计合理的上、下电气限位功能、弱电控制，安全耐用。

6、机械结构坚固紧凑，连线、安装、调整、维护都十分方便。

7、关键结构件采用优质铝合金压铸工艺，重量轻、美观大方，散热和抗电磁干扰性能好。

8、用电位器调整工作零点（起始）和行程满位（终点）灵敏度等简单易行。

9、具有过载保护、过热保护及弹簧保证阀门关闭严密的三种保护功能。

10、可根据客户要求增加报警功能。



图1 TNSL-WK系列
温控电动执行器外观图

三、型号、规格 Model specification

型号	输出推力(KN)	出轴速度 (mm/s)	最大行程 (mm)	电源(V)	防护等级	工作温度(℃)	重量 (kg)	进出线接口 (防水接头)
TNSL-WK-202	2	1.0	40	220VAC	IP65	-20 ~ +70	9.0	2-PG13.5
TNSL-WK-203	3	0.84	40	220VAC	IP65	-20 ~ +70	9.5	2-PG13.5
TNSL-WK-205	5	1.04	60	220VAC	IP65	-20 ~ +70	12.7	2-PG13.5
TNSL-WK-207	7	1.25	100	220VAC	IP65	-20 ~ +70	20.0	2-PG13.5
TNSL-WK-210	10	1.25	100	220VAC	IP65	-20 ~ +70	21.0	2-PG13.5
TNSL-WK-220	20	1.25	100	220VAC	IP65	-20 ~ +70	22.0	2-PG13.5

四、主要技术参数 Main technical parameters

名称		技术参数
温度传感器		PT100 (或PT500、PT1000)
控制温度范围		0℃~100℃、50℃~150℃、100℃~200℃、200℃~300℃ (亦可按需要定制)
死区		≤1%
基本误差		±1.0%
回差		±1.0%
阻尼特性		≤1.0%
位置检测电位器		≤3次半周期
限位功能		精密导电塑料电位器
电源		上、下电气限位
		220VAC(-15%~+10%)或24VAC
使用环境	温度	-20℃~+70℃
	相对湿度	≤85%
	大气压力	86~106KPa
绝缘电阻	输入端子与机壳间	≥20MΩ
	输入端子与电源端子间	≥50MΩ
	电源端子与机壳间	≥50MΩ

五、执行器外形尺寸图表 Actuator size chart

单位: mm

型号	外形尺寸									
	A	B	C	D	E	F	GxG	L	M	最大行程
TNSL-WK - 202 TNSL-WK - 203	303	187	38	18	90	115	165x165	528	10 12	40
TNSL-WK - 205	356	207	38	18	92	120	180x180	601	16x1.5	60
TNSL-WK- 207 TNSL-WK- 210 TNSL-WK- 220	338	380	/	24	95	125	270x270	718	16x1.5 20x1.5	100

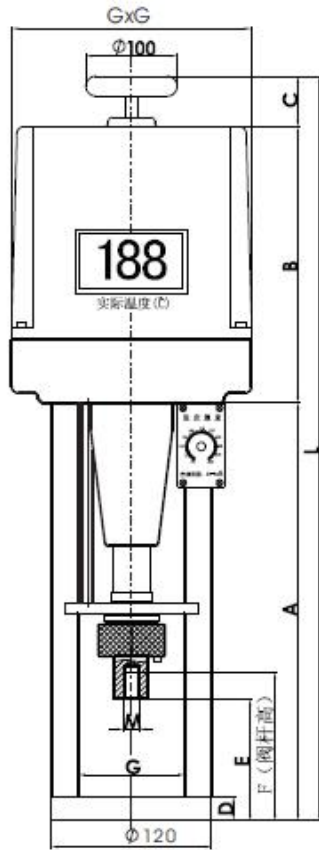


图2 TNSL-WK- 202/203/205执行器

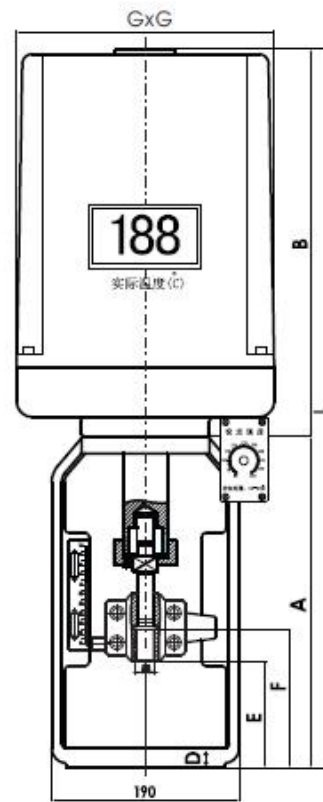
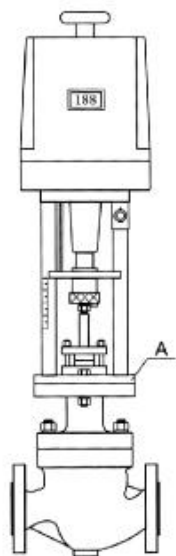


图3 TNSL-WK- 207/210/220执行器

六、执行器与调节阀联接 Regulating valve connection

1、支架与调节阀联接：执行器支架与调节阀联接安装见图4所示。

图中A为执行器安装法兰，有三种形式可选，与调节阀上盖之联接孔及定位孔F尺寸要与调节阀匹配。



执行器法兰形式	尺寸 (mm)			
	F	E	2-G	4-G
I	Φ50	/	/	/
II	Φ60	Φ80	2-Φ10	/
III	Φ50	Φ80	/	4-Φ10
	Φ60	Φ80	/	4-Φ10
	Φ80	Φ105	/	4-Φ12
	Φ95	Φ118	/	4-Φ14

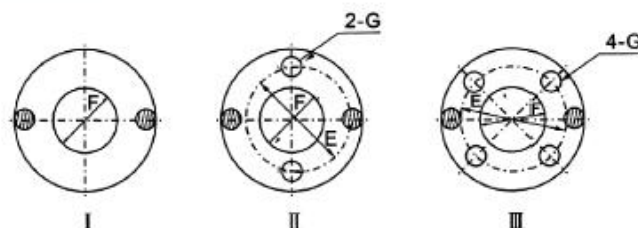


图4 执行器支架与调节阀联接

2、执行器输出轴与阀杆联接：

如图3所示，执行器输出轴与阀杆联接采用旋入式联接方式并采取双螺母防松，不仅联接牢固，而且同轴度高。更重要的是这种联接为“柔性”联接，使执行器推力与调节阀所需的关闭力相适应，亦可补偿调节阀阀杆因受高温影响而产生的热胀。

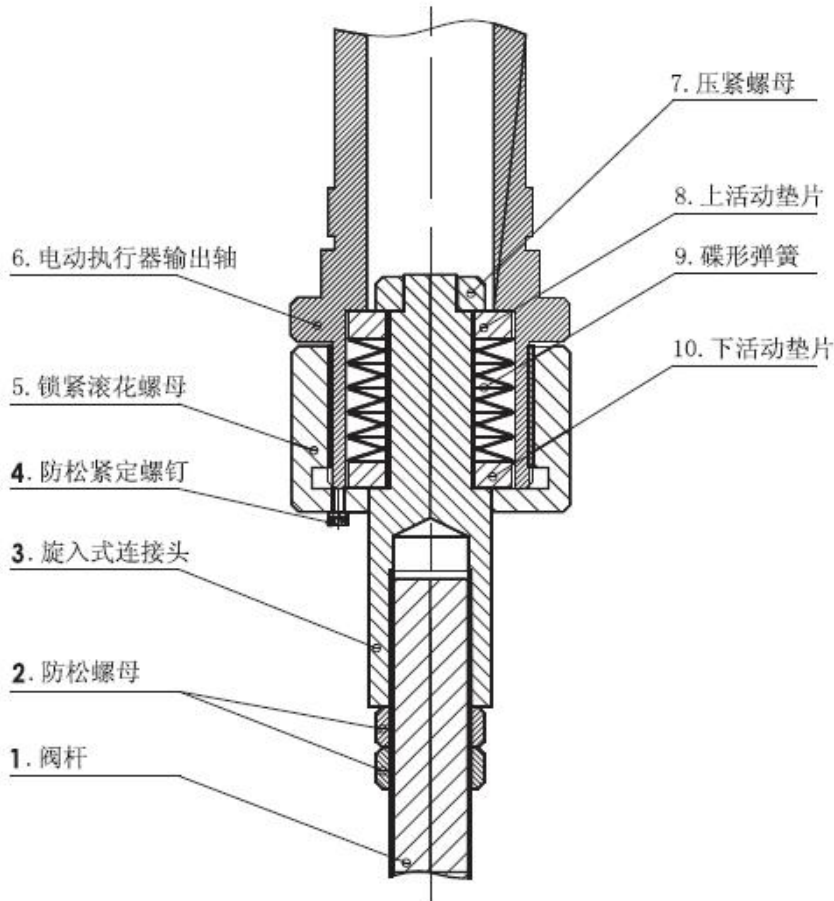


图5 执行器输出轴与阀杆联接

七、执行器电气接线与调试

The actuator electrical wiring and debugging

电动执行器无论是单机出厂，还是组装在调节阀上出厂，在出厂前均已调试好。但考虑到运输及安装过程中可能发生激烈的振动、撞击等现象。因此在运行之前，应先确认其动作是否准确，如有偏差或不符现场的要求，则应按以下方法和步骤重新调试。

1、电气接线图：

(1) 普通型温控执行器:

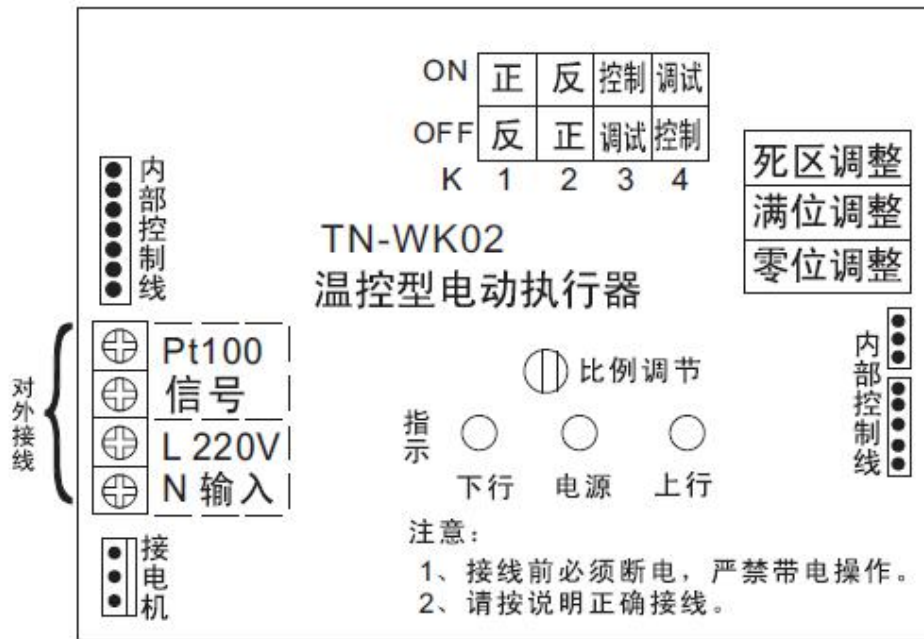


图6 普通型温控执行器接线图

(2) 报警型温控执行器:



图6 报警型温控执行器接线图

2、电气调试：

(1)、行程的调整：

- A、将开关K2/K4拨到ON位置，K1/K3拨到OFF位置，即调试状态；用零位电位器将输出轴位置调至零位
- B、将开关K1/K4拨到ON位置，K2/K3拨到OFF位置，用满位电位器将输出轴位置调至满位。

(2)、温度控制的调整：

- A、将开关K1/K3拨到ON位置，K2/K4拨到OFF位置，即正作用（加热型）控制状态；如果是反作用（冷却型）控制状态，则将开关K2/K3拨到ON位置，K1/K4拨到OFF位置。
- B、将控制温度设定到需要的温度（如50℃），将比例调节电位器调到合理的比例，温控执行器就可以正常工作。

(3)、注意事项：

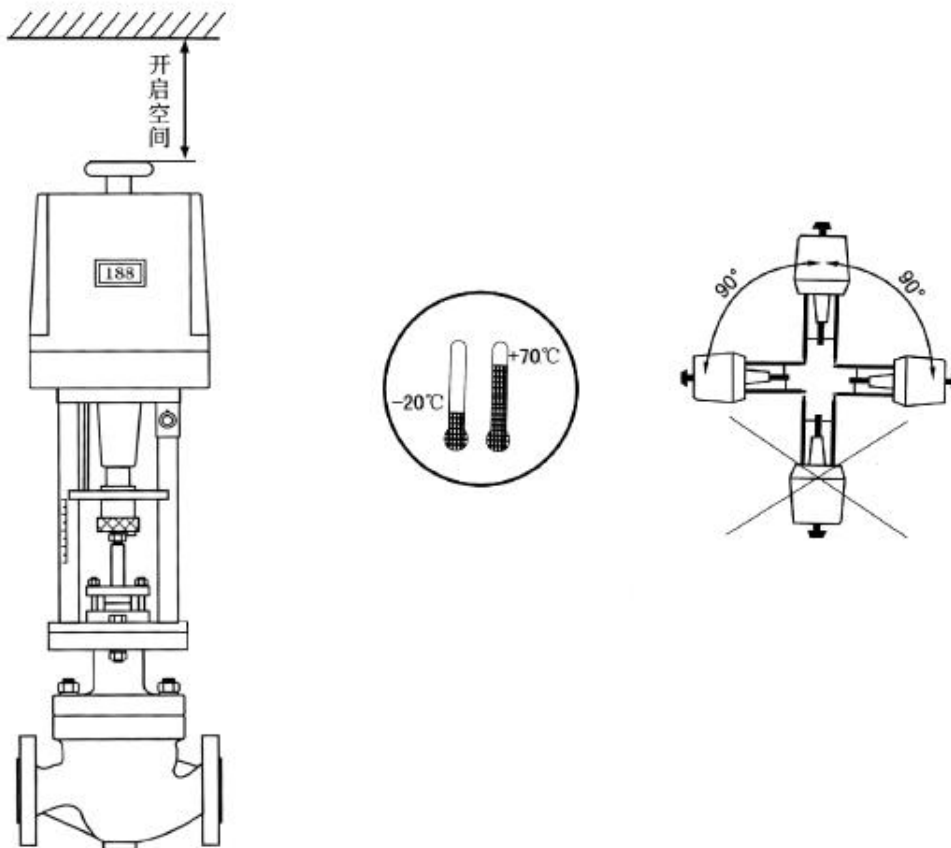
- A、调试时必须保证阀门在关闭时有1~2mm的弹簧压缩行程。
- B、调试过程中，注意指示灯指示是否正常。
- C、如果出现振荡或灵敏度低的现象，可以用死区电位器调整到合理范围。

八、执行器使用注意事项

The actuator use matters needing attention

1、执行器安装要求：

- ①执行器应安装在易于接近的地方。
- ②要留有足够开启空间，移去防护罩。
- ③环境温度不宜过低或过高。
- ④执行器不可倒置安装。



◆订货时请注明

- 1.介质名称*
- 2.最大流量、正常、最小流量及流量单位*
- 3.管道进口压力、出口压力及压差*
- 4.介质实际温度和比重*
- 5.介质粘度，是否含有悬浊液*
- 6.阀作用型式（冷却型（K型）或者加热型（B型））*
- 7.现场电源电压及环境温度*
- 8.公称压力和阀门连接型式*
- 9.阀体和阀内组件材料，表面硬化处理要求
- 10.现场有无防爆要求及防爆等级
- 11.特殊要求，禁油脱脂，禁铜等。

敬告：

本出版排的内容仅用做参考。尽管已经尽了一切努力来确保内容的准确性，但这些内容绝不应被看做对本书介绍的产品或服务、或者他们的使用或适用性的，或明或暗的证明或担保。我们保留随时修改或完善像这些产品的设计与规格的权利而无需通知各方。